



THOMAS HATZENBICHLER Agro-Technik
A-9433 St. Andre, Fischering 2

Tel: (8442) 53-22-69 42-11-99

<http://www.hatzenbichler.ru>

info@hatzenbichler.ru

Руководство по обслуживанию

&

Список запчастей

Стерневой культиватор « Grubber »

шириной захвата 8 метров



Качество Hatzenbichler

НАШИ ПРЕИМУЩЕСТВА ЗАКЛЮЧАЮТСЯ В ДЕТАЛИ

2013



THOMAS HATZENBICHLER Agro-Technik
A-9433 St. Andre, Fischering 2

Tel: (8442) 53-22-69 42-11-99

<http://www.hatzenbichler.ru>

info@hatzenbichler.ru

Содержание

для

1. ЕС – Заявление о соответствии
2. Меры безопасности
3. Правила дорожного движения
4. Транспорт
5. Руководство по обслуживанию .
6. Регулировка глубины посредством параллелограмма
7. Список запчастей .



THOMAS HATZENBICHLER Agro-Technik
A-9433 St. Andre, Fischering 2

Tel: (8442) 53-22-69 42-11-99

<http://www.hatzenbichler.ru>

info@hatzenbichler.ru

ЕС-Заявление соответствия

в смысле Директивы (-в) ЕС

➤ Машины 98/37/ЕС, Приложение II А

Конструкция машины Стерневой культиватор «Grubber»

Изготовитель:

Серийный номер:

Год выпуска:

разработана, сконструирована и изготовлена в соответствии с

Директивой ЕС 89/392/ EWG

При исключительной ответственности

фирмы **ТОМАС ХАТЦЕНБИХЛЕР и Сын**

Применены следующие гармонизированные нормы

- DIN EN 294, Безопасность машин, приборов и установок
- DIN EN 708, Безопасность сельскохозяйственных машин и почвоперерабатывающих орудий
- NORM V 5223 Безопасность сельскохозяйственных транспортных прицепов



THOMAS HATZENBICHLER & SOHN
A-9433 ST. ANDRA I-LAV, FISCHERING 2
Telefon (04358) 2287-0, Fax (04358) 2208

Фишеринг, дата

Томас Хатценбихлер

Управляющий



THOMAS HATZENBICHLER Agro-Technik
A-9433 St. Andre, Fischering 2

Tel: (8442) 53-22-69 42-11-99

<http://www.hatzenbichler.ru>

info@hatzenbichler.ru

Акт приёмки Товара и постановки его на гарантийное обслуживание

Данный Товар будет поставлен на гарантийное обслуживание только после подписания
Продавцом и Покупателем акта приёмки Товара.

Информация о поставляемом Товаре:

Тип машины: Стерневой культиватор «Grubber»

Серийный номер:

Дата поставки: _____

Комплектность: складной, навесной с ребристо-планчатым катком.

Дополнительное оборудование: _____

Настоящим я (Покупатель) подтверждаю, что мной получены инструкция по эксплуатации
и список запасных частей для вышеуказанной машины.

С правилами по эксплуатации, а также с правилами по технике безопасности я
(Покупатель) был проинструктирован представителем сервисной службы Продавца.

Фамилия и подпись представителя сервисной службы Продавца: _____

Фамилия и подпись Покупателя: _____



THOMAS HATZENBICHLER Agro-Technik
A-9433 St. Andre, Fischering 2

Tel: (8442) 53-22-69 42-11-99

<http://www.hatzenbichler.ru>

info@hatzenbichler.ru

Представитель сервисной Покупатель

Ф.И.О.: _____

Адрес: _____

Тел.: _____

Факс: _____

Эл.адрес: _____

Представитель Продавца

Ф.И.О.: _____

Адрес: _____

Тел.: _____

Факс: _____

Эл.адрес: _____

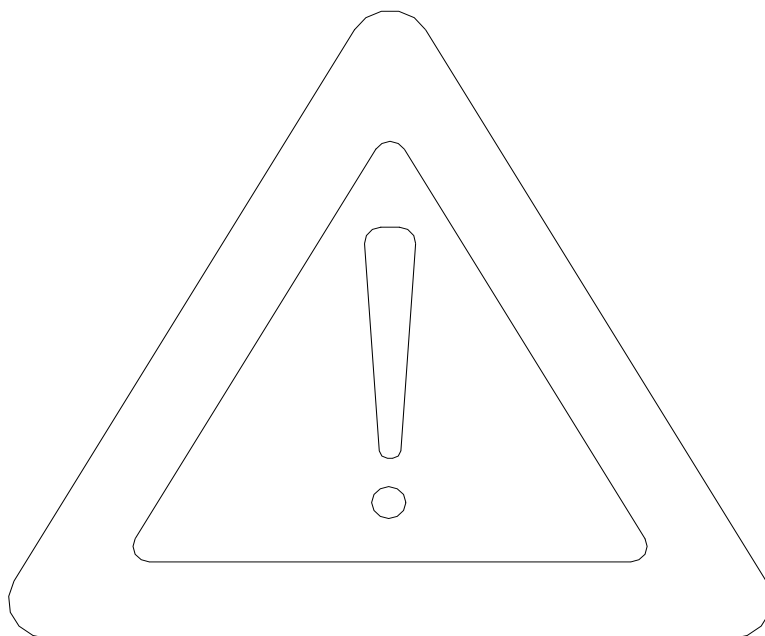
Я (Покупатель) ознакомлен и не возражаю с тем, что вышеперечисленный Товар будет поставлен на гарантийное обслуживание Продавцом только после подписания обеими сторонами Акта приёмки Товара.

Подпись Покупателя:

Подпись Продавца:

Дата :

ВНИМАНИЕ!!! Обязательно соблюдать!!!



Меры безопасности

- Пребывание в рабочей зоне строго запрещено
- Пребывание в непосредственной близости от зоны раскладывания орудия запрещено → ОПАСНОСТЬ ЗАЩЕМЛЕНИЯ
- При выполнении работ по техобслуживанию на орудии в извлечённом состоянии, следует установить под орудием опоры
- Ехать на орудии строго запрещено



THOMAS HATZENBICHLER Agro-Technik
A-9433 St. Andre, Fischering 2

Tel: (8442) 53-22-69 42-11-99

<http://www.hatzenbichler.ru>

info@hatzenbichler.ru

- При выходе из трактора следует всегда опускать орудие

!Внимание!!

Соблюдать при движении по путям сообщения:

Определяющим является действующее издание Правил уличного движения. Соответственно этому владелец орудия несёт ответственность за установку опознавательных огней и освещение.

По контуру автомобилей и орудий должны быть закрыты детали, создающие угрозу безопасности движения. Если этого не достаточно, эти детали должны быть снабжены предупреждающими табличками. Согласно каталогу образцов Федерального министерства, это в частности относится к плугам, боронам и т.п.

Даже если орудие не имеет деталей, создающих угрозу безопасности движения, необходимо соблюдать следующее.

- Если навесное орудие выступает назад более, чем на 1 м над задними габаритными огнями буксира,

то его концы должны быть обозначены предупреждающими табличками. Если в соответствии с видимостью требуется освещение, необходимо дополнительно установить ограничительные и задние габаритные огни, а также отражатели.

- Если навесное орудие выступает в сторону более чем на 40 см над ограничительными и задними габаритными огнями,



THOMAS HATZENBICHLER Agro-Technik
A-9433 St. Andre, Fischering 2

Tel: (8442) 53-22-69 42-11-99

<http://www.hatzenbichler.ru>

info@hatzenbichler.ru

то его концы спереди и сзади должны быть обозначены предупреждающими табличками. Если в соответствии с видимостью требуется освещение, необходимо дополнительно установить ограничительные и задние габаритные огни, а также отражатели.

- Прицепные и полунавесные орудия должны быть всегда снабжены осветительными устройствами.
- Прицепные и полунавесные орудия должны перевозиться по общественным улицам только при дополнительном оснащении боковыми и задними отражателями.

Безопасность при уличном движении:

Все данные касательно безопасности при уличном движении относятся к немецким Правилам уличного движения.

Нагрузка на переднюю ось:

Чтобы обеспечить управляемость буксира нагрузка на переднюю ось при навесных орудиях должна составлять минимум 20% от веса буксира.

Навешивание фронтальных орудий:

Передняя кромка фронтально навешенного орудия не должна

удаляться более чем на 3,5 м от середины рулевого колеса буксира без специальных мероприятий для предупреждения ограничения поля видимости.

Транспортировка по улице:

Орудия с транспортной шириной более 3,00 м не должны перевозиться по общественным улицам,

кроме как с разрешением в порядке исключения.



THOMAS HATZENBICHLER Agro-Technik
A-9433 St. Andre, Fischering 2

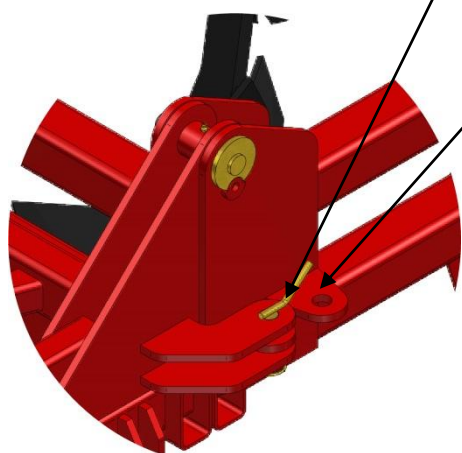
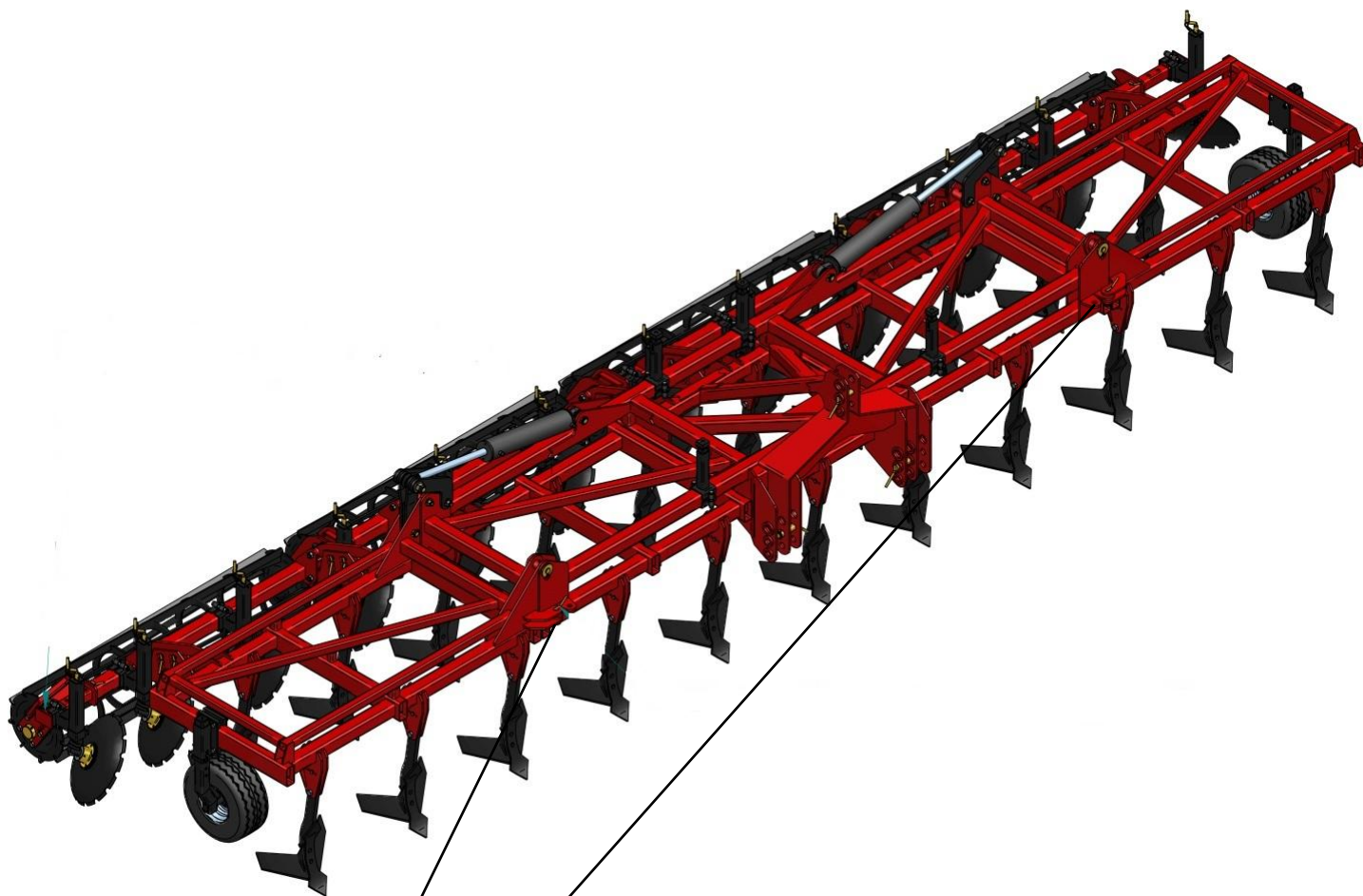
Tel: (8442) 53-22-69 42-11-99

<http://www.hatzenbichler.ru>

info@hatzenbichler.ru

Примечание:

Согласно § 31 Правил допуска транспортных средств к движению и § 23 Правил уличного движения для эксплуатации при использовании навесных и прицепных орудий.



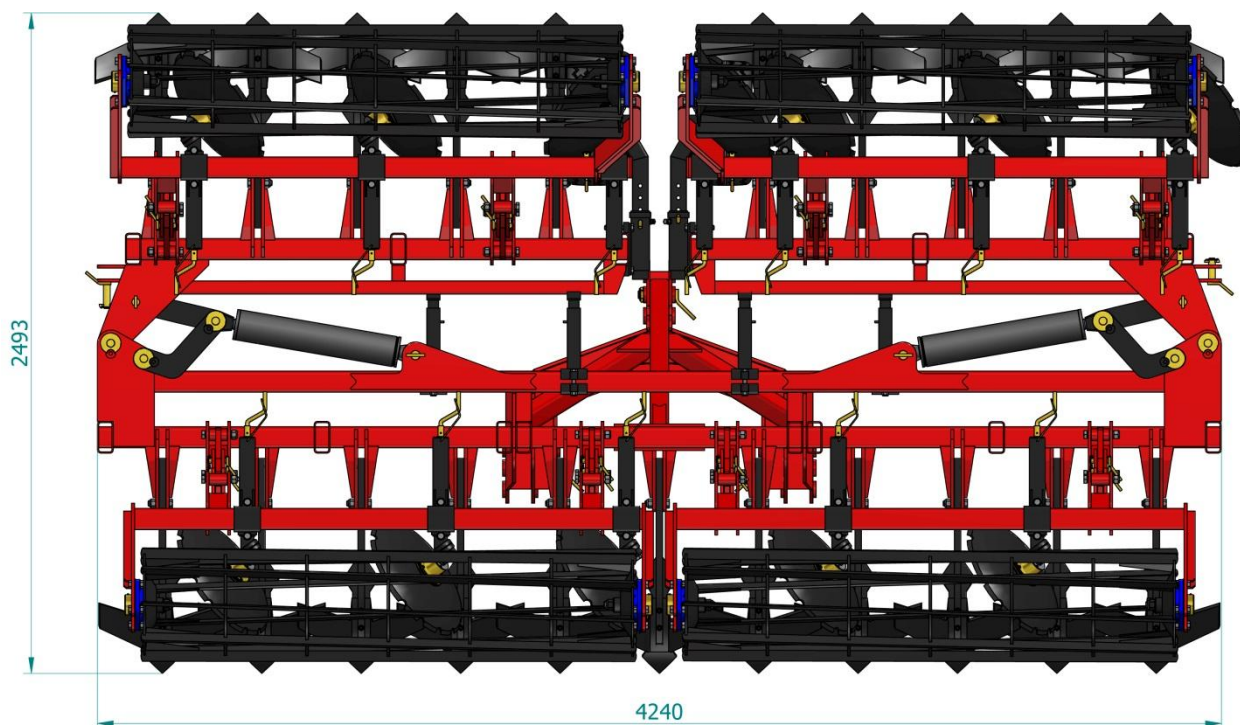
ВНИМАНИЕ!!!!!!

Эти пальцы должны быть удалены во время раскладывания устройства, и при складывании. В противном случае, вы рискуете повредить орудие.

Транспортное положение

При транспортировке машины надлежит проследить за тем, чтобы параллелограммы были ограничены разбивочными болтам для предотвращения маятникового движения планчато-ребристого катка!!!

Вид спереди



Вид сзади



Технические характеристики:

Рабочая ширина: 8,00 м

Гидравлическое складывание

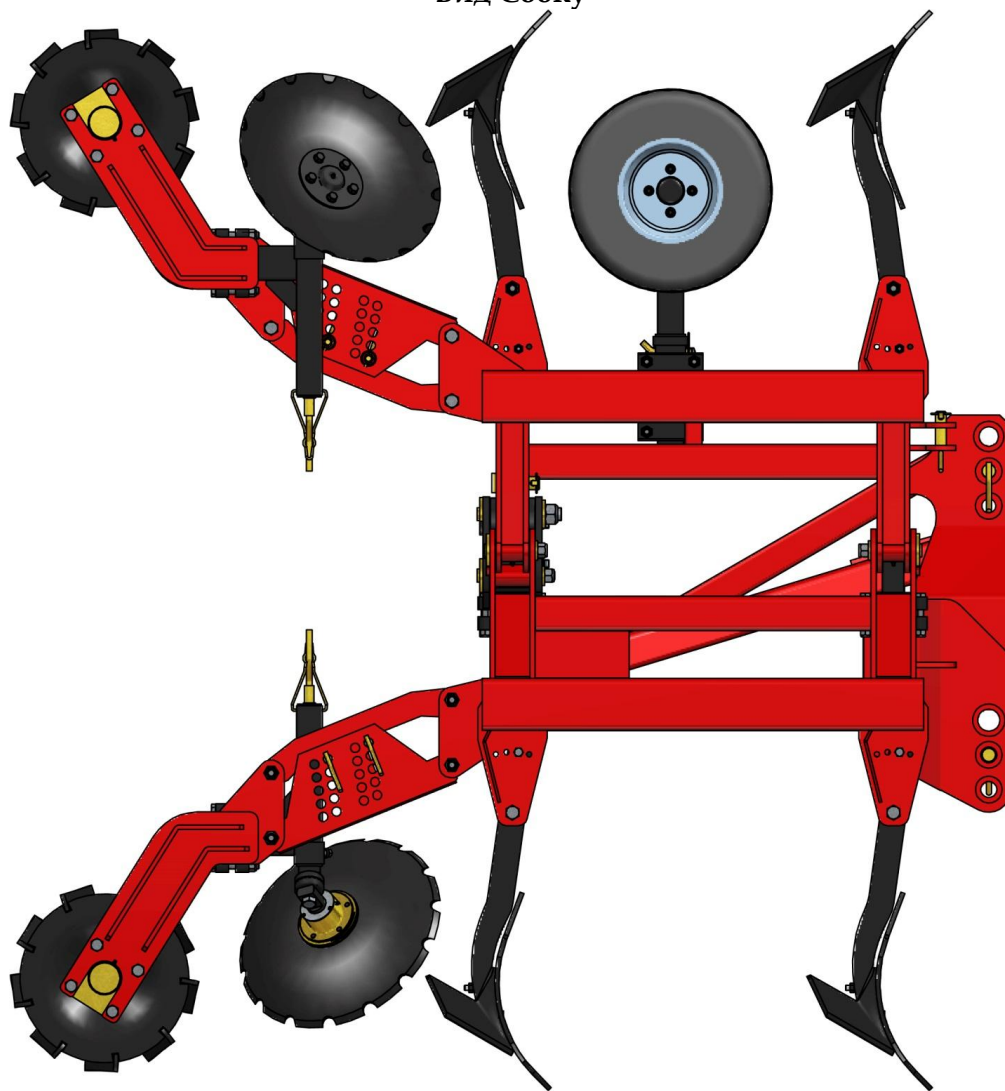
Количество стоек - 21

Количество смесительных дисков (звездочек) - 12

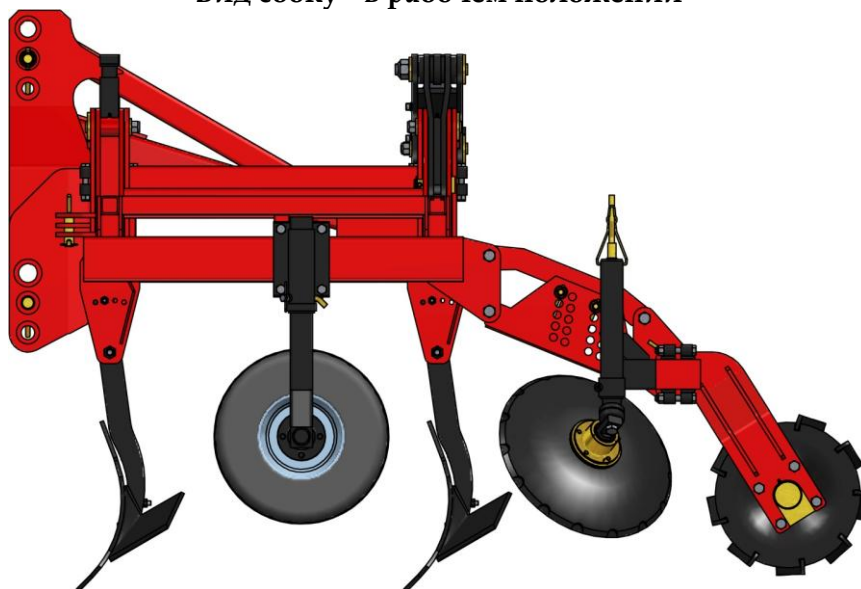
Транспортная ширина - 4,20 м

Вес - 3100 кг

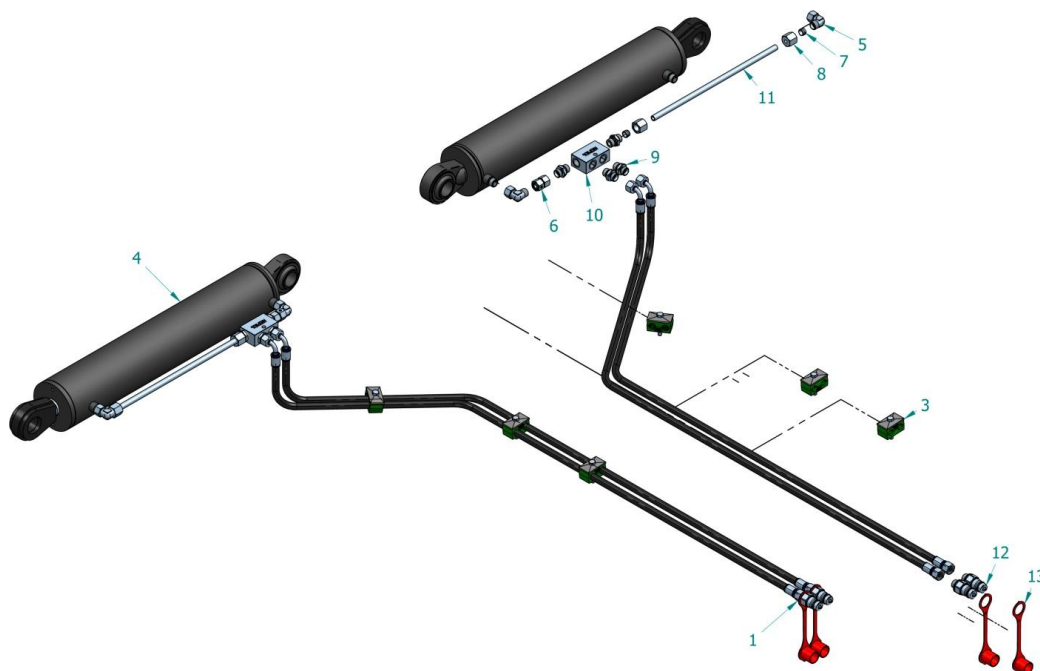
Вид Сбоку



Вид сбоку - в рабочем положении



Гидравлическая схема





THOMAS HATZENBICHLER Agro-Technik
A-9433 St. Andre, Fischering 2

Tel: (8442) 53-22-69 42-11-99

<http://www.hatzenbichler.ru>

info@hatzenbichler.ru

Art. Nr.	Pos. Nr.	Bezeichnung	Menge
1912020033	1	Hydraulikschlauch DN8 l=3100mm	2
	2	Hydraulikschlauch l=3100mm	2
1912070001	3	Stauff Rohrschelle 215PP kompl.	6
1912010012	4	Zylinder f. Grubber	2
1912030012	5	einstellbare Winkelverschraubung 12L	4
1912030013	6	Zwischenstutzen 12L/12L	2
1912070016	7	Schneidring 12L	2
1912070015	8	Überwurfmutter 12L - 18x1,5	4
1912030011	9	gerade Einschraubverschraubung 3/8" x12L	8
1912060003	10	einsperrb. Rückschl. Ventil 3/8" lose	2
1912110011	11	Hydraulikrohr 12 l=370	2
1912030001	12	12L Push Pull Stecker	4
1912040001	13	Staubkappe rot	4

Руководство по обслуживанию для стерневого культиватора „Grubber“

1. Монтирование тяжёлого культиватора на тракторе
2. Посредством шпинделя верхней тяги привести орудие в положение, параллельное почве
3. Регулировка глубины посредством параллелограмма (смотри Руководство)
4. Применение орудия в поле
5. После первичного ввода орудия в эксплуатацию следует проверить все винтовые соединения на прочность
6. Важно!!! Регулярно смазывать смазочный ниппель на катке!
7. Находиться в рабочей зоне орудия запрещено!

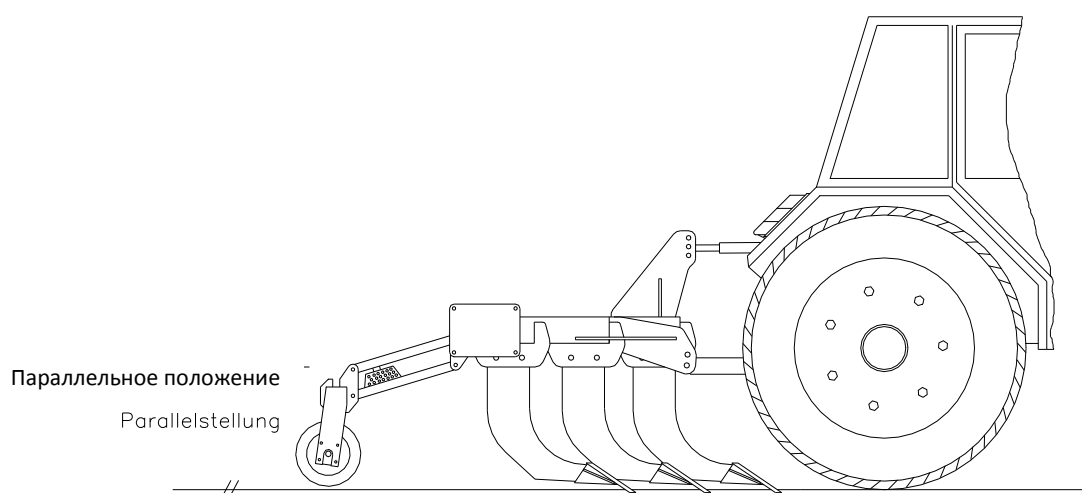


Рис.1: Параллельное положение орудия к почве

Регулировка глубины посредством параллелограмма

Abb. 1
Рис.1:

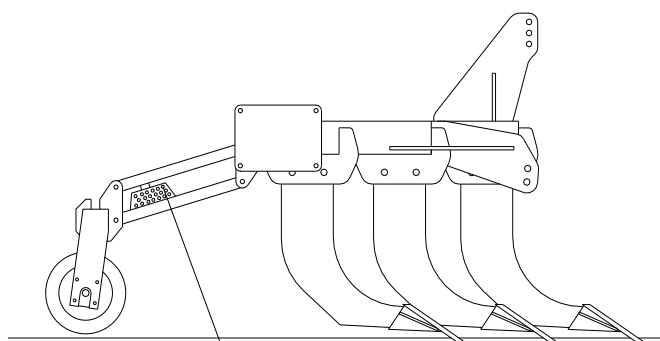


Abb.2



Рис.2: Винтовой упор положение



THOMAS HATZENBICHLER Agro-Technik
A-9433 St. Andre, Fischering 2

Tel: (8442) 53-22-69 42-11-99

<http://www.hatzenbichler.ru>

info@hatzenbichler.ru

Возможности регулирования:

от самой мелкой (Рис.1) до самой глубокой (Рис.2) настройки

Перед тем, как выполнять изменение глубины, следует сначала поднять орудие с помощью гидравлики.

При поднятии орудия катки опускаются до винтового упора. Теперь посредством настраивайте любую глубину. (болт зафиксировать пружинной чекой).

ВНИМАНИЕ: На каждом параллелограмме болт должен находиться в одном и том же отверстии!

Теперь орудие можно снова опустить.

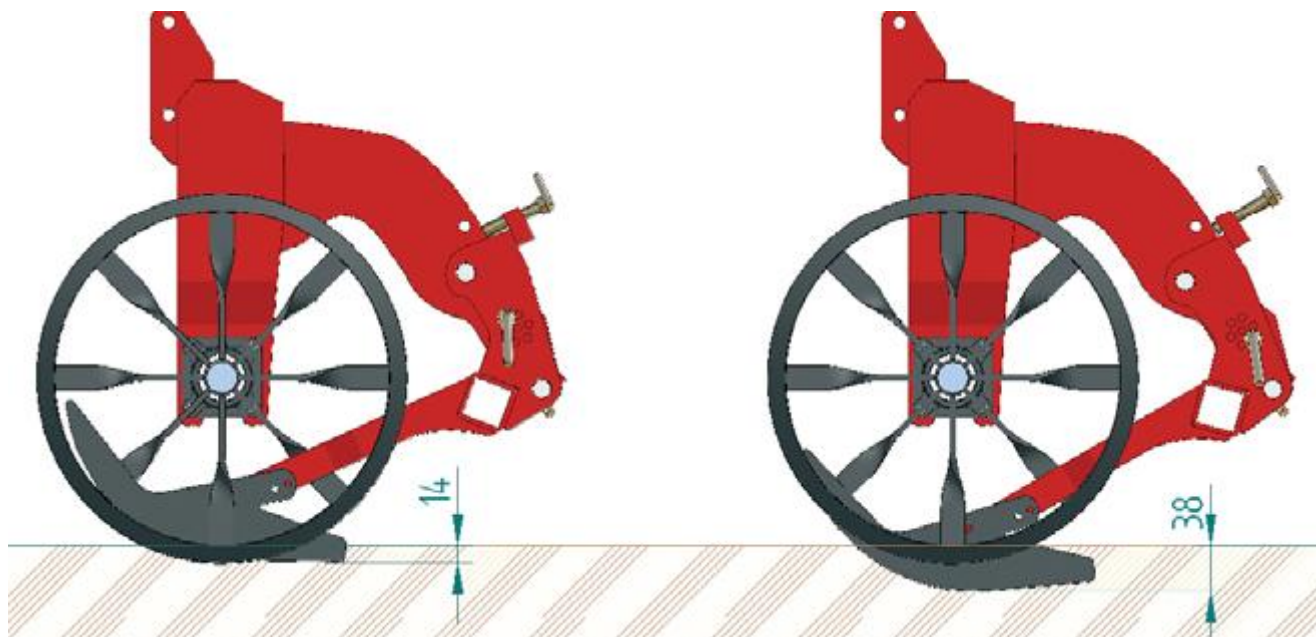
ПРОСЛЕДИТЕ за тем, чтобы во время обработки почвы орудие находилось параллельно почве!

Если это не так, следует настроить положение орудия посредством шпинделя верхней тяги.



Регулировка наклона промежуточных лап

- Лапы могут регулироваться по наклону к почве.
- Ослаблением срезного винта можно выбрать угол в 34° или 45°.
- В большинстве случаев выбирается положение 34°.



Регулировка ножей клинового кольцевого валка (опция).

- Ножи могут регулироваться в диапазоне в 14 - 38 см в глубину.
- **Внимательно следите за тем, чтобы ножи не были установлены слишком глубоко**, так как в противном случае произойдёт сильный сброс нагрузки колеса и при высокой скорости движения оно не будет больше вращаться
(--> **Опасность забивания**)
- Глубина устанавливается в зависимости от типа почвы.



THOMAS HATZENBICHLER Agro-Technik
A-9433 St. Andre, Fischering 2

Tel: (8442) 53-22-69 42-11-99

<http://www.hatzenbichler.ru>

info@hatzenbichler.ru

- 1.)- болты переставляются рычагом до тех пор, пока лёгким нажатием они не упрутся в стопор (работать параллельно, так как иначе болты не ослабнут)
- 2.)- болты разметки вынуть
- 3.)- болты рычагом крутить вправо --> ножи мельче
- 4.)- болты рычагом крутить влево --> ножи глубже
- 5.)- крутить до тех пор, пока не будет достигнута желаемая глубина, и после этого зафиксировать болты в сегменте с отверстиями и застопорить штекером с фиксирующей пружиной.
- 6.)- после разметки --> болты ослабить.



THOMAS HATZENBICHLER Agro-Technik
A-9433 St. Andre, Fischering 2

Tel: (8442) 53-22-69 42-11-99

<http://www.hatzenbichler.ru>

info@hatzenbichler.ru

Список запчастей

для

Стерневого
культиватора
« Grubber »

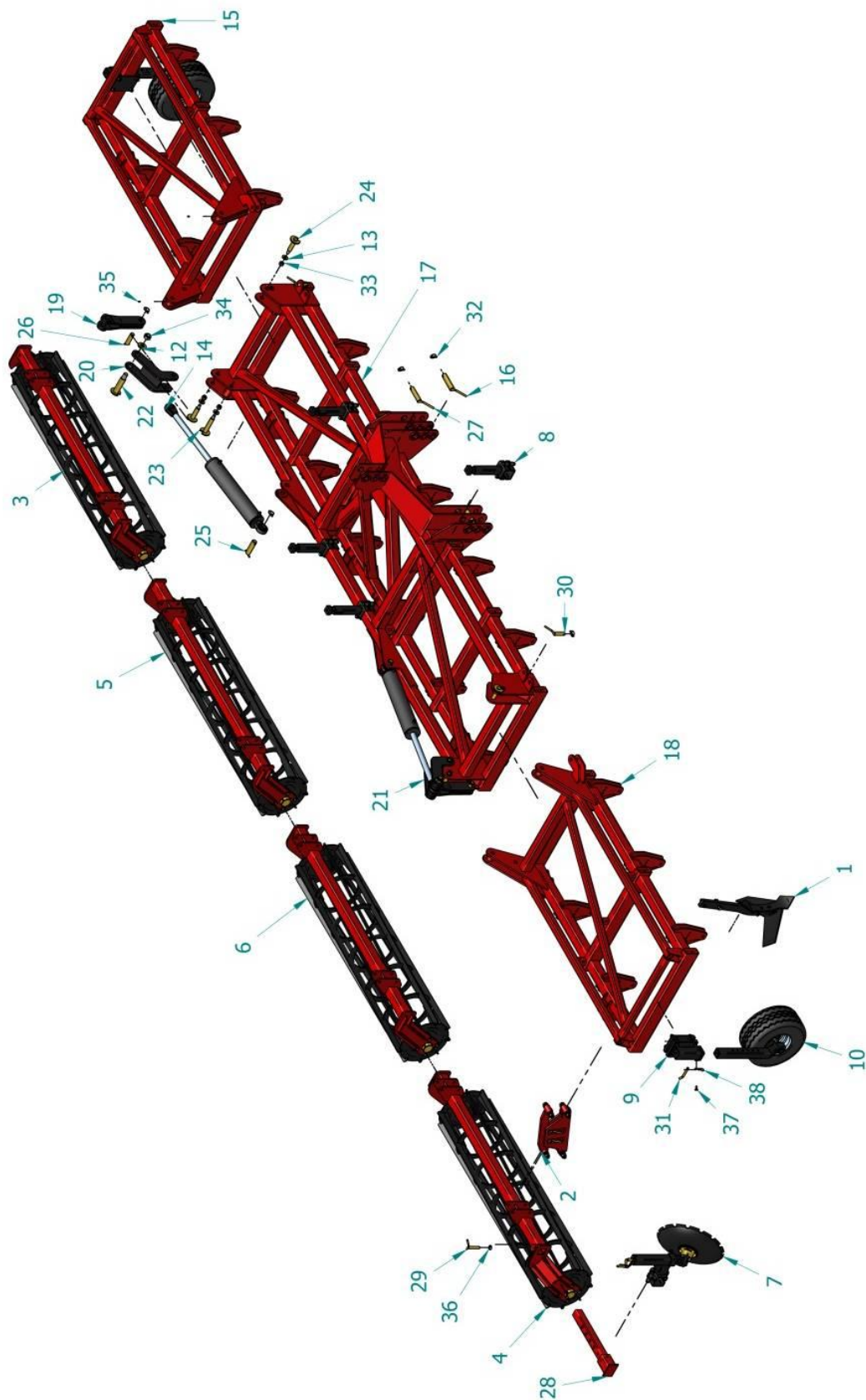


THOMAS HATZENBICHLER Agro-Technik
A-9433 St. Andre, Fischering 2

Tel: (8442) 53-22-69 42-11-99

<http://www.hatzenbichler.ru>

info@hatzenbichler.ru





THOMAS HATZENBICHLER Agro-Technik
A-9433 St. Andre, Fischering 2

Tel: (8442) 53-22-69 42-11-99

<http://www.hatzenbichler.ru>

info@hatzenbichler.ru

Каталожн. номер	Поз. Рис.	Наименование	Кол-во
1909060000	1	Grubberstiel m. Doppelherz u. Monoblock	21
0308060000	2	Parallelogramm 450mm kompl.	8
0305140001	3	Walzenträger und Sprossenwalze Ø=430 l=1870 - Seitenteil links	1
0305140002	4	Walzenträger und Sprossenwalze Ø=430 l=1870 - Seitenteil rechts	1
0305140003	5	Walzenträger und Sprossenwalze Ø=430 l=1870 -Mittelteil rechts	1
0305140004	6	Walzenträger und Sprossenwalze Ø=430 l=1870 - Mittelteil links	1
0313040000	7	Mischscheibehalter komplett	12
0313030000	8	Stütze f. Seitenarm kompl.	4
0313020000	9	Tastradhalter komplett inkl. Klemme	2
1914010000	10	Radstiel stark inkl. Rad	2
1908020007	12	Beilagscheibe M30 - AD65	2
1908020001	13	Beilagscheibe M20	6
1912010012	14	Zylinder f. Grubber	2
0303180000	15	Seitenteil f. 8m Grubber - links	1
1903010003	16	UL-Bolzen Kat3	2
0302100000	17	Mittelteil f. 8m Grubber hydraulisch klappbar	1
0303190000	18	Seitenarm f. 8m Grubber - rechts	1
0304050003	19	Klapphebel gerade	2
0304050001	20	Klapphebel gebogen - links	1
0304050002	21	Klapphebel gebogen - gespiegelt	1
1903040015	22	Gewindebolzen Ø=40 - l=136mm	2
1903040014	23	Gewindebolzen Ø=30 - l=136mm	2
1903040013	24	Gewindebolzen Ø=30 - l=102mm	4
1903030012	25	Absteckbolzen Ø=35 - l=125mm	2



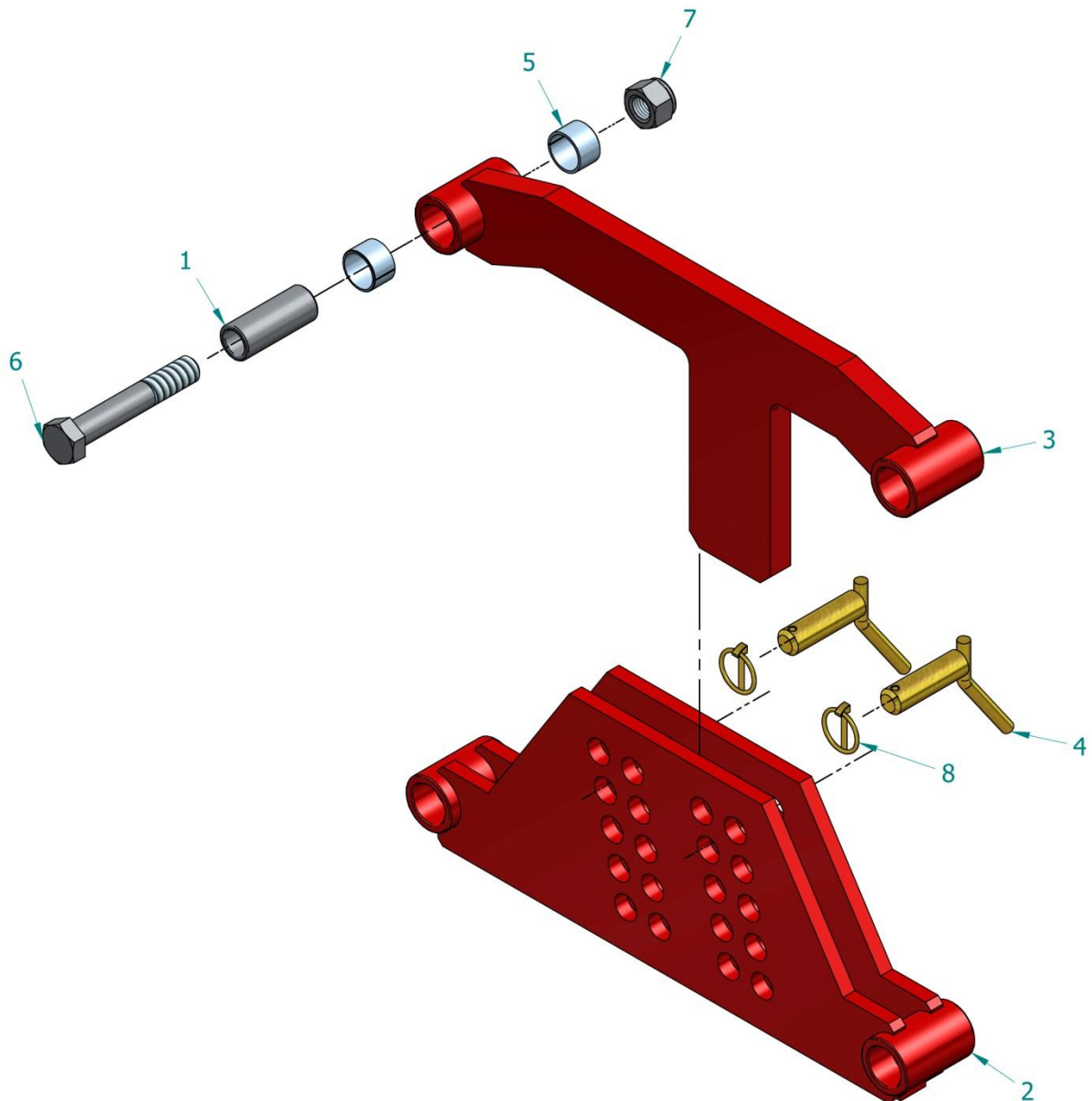
THOMAS HATZENBICHLER Agro-Technik
A-9433 St. Andre, Fischering 2

Tel: (8442) 53-22-69 42-11-99

<http://www.hatzenbichler.ru>

info@hatzenbichler.ru

1903030012	26	Absteckbolzen $\varnothing=30$ - l=100mm	2
1903020003	27	OL-Bolzen Kat3	1
0313010000	28	Einschubteil f. Mischscheibehalter - am Walzenrager	2
1903030011	29	Bolzen m. Griff $\varnothing=20$ - l=100mm	2
1903030010	30	Bolzen m. Griff $\varnothing=25$ - l=90mm	2
1903030008	31	Absteckbolzen $\varnothing=14$ - l=75mm	2
1904010002	32	Klappsplint gro	9
1902010001	33	Sechskantmutter DIN 985-M20	6
1902010006	34	Mutter M30	2
1906060001	35	Kegelschmiernippel DIN 71412 - A M8x1	6
1904010001	36	Klappsplint $\varnothing=4,2$ mm	2
1901010005	37	Sechskantschraube DIN 933 M12x25	2
1904020002	38	Federvorstecker $\varnothing=4$ mm	2



Каталожный ном.	Поз. рис	Наименование	Кол-во
1906020002	1	Distanzrohr 28/4 l=69,5mm	1
0308060002	2	Parallelogrammunterstrebe	1



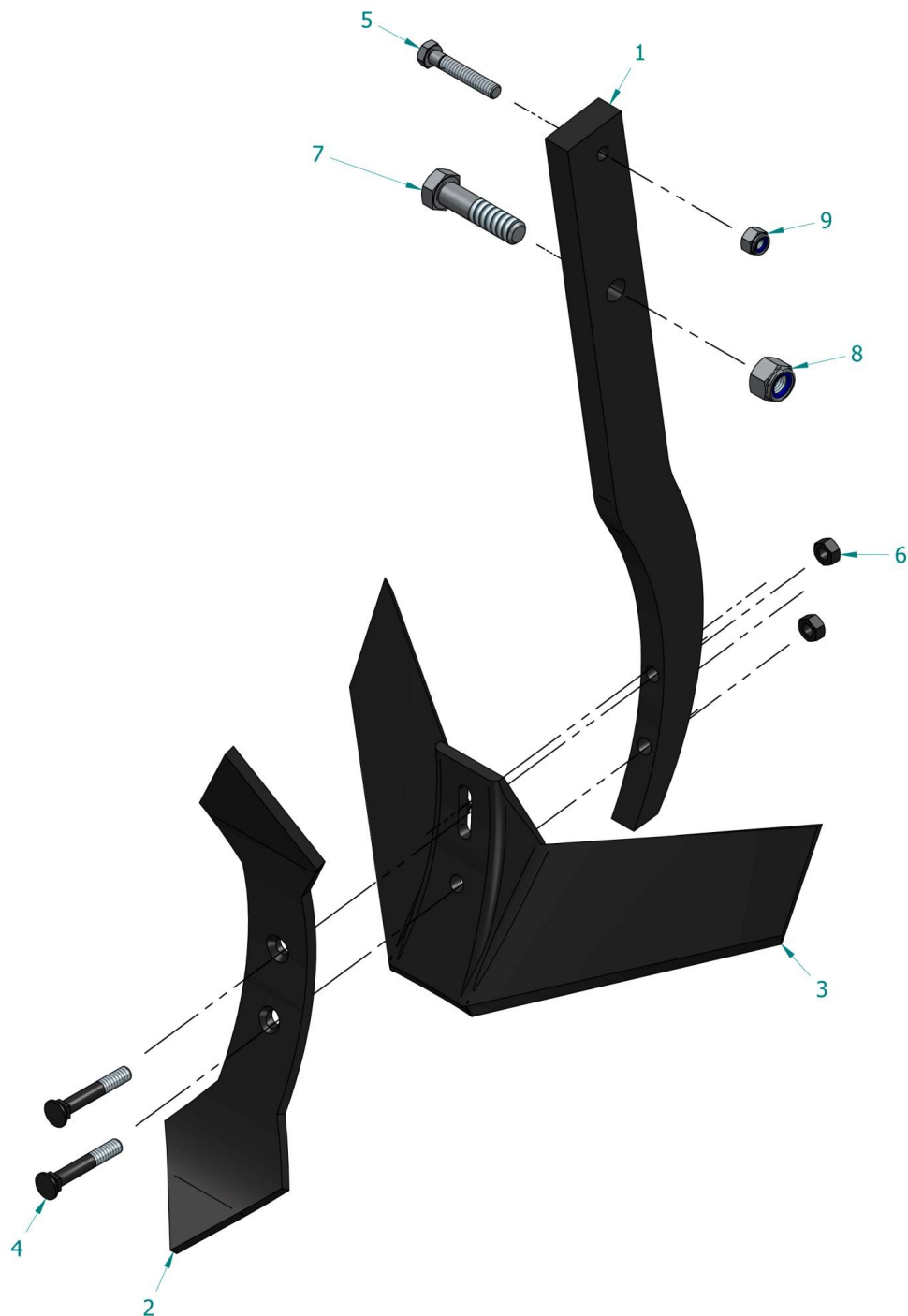
THOMAS HATZENBICHLER Agro-Technik
A-9433 St. Andre, Fischering 2

Tel: (8442) 53-22-69 42-11-99

<http://www.hatzenbichler.ru>

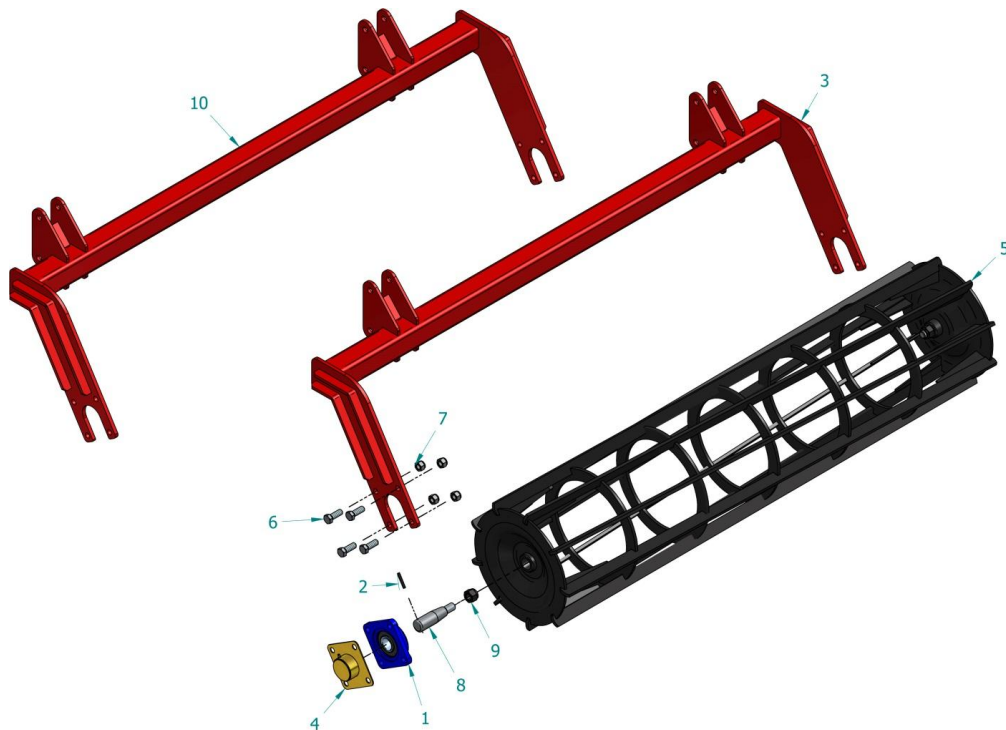
info@hatzenbichler.ru

0308060001	3	Parallelogrammoberstrebe	1
1903030013	4	Absteckbolzen $\varnothing=20$ l=70mm	2
1906010002	5	Zylinderbuchse TFZ2820	2
1901010007	6	Sechskantschraube DIN 931 M20x120	1
1902010001	7	Sechskantmutter DIN 985 - M20	1
1904010001	8	Klappsplint $\varnothing=4,2$ mm	2



Каталож. номер	Поз.рис	Наименование	Кол-во
1909060001	1	Grubberstiel	1
1909060003	2	Doppelherzschare für Grubberstiel	1
1909060002	3	Monobloc-Schare für Grubberstiel	1
1901050003	4	Scharschraube M12x80	2
1901050002	5	Scherschraube M12x70	1
1902020003	6	Sechskantmutter DIN 934 M12	2
1901010058	7	Sechskantschraube DIN 931 M20x80	1
1902010001	8	Sechskantmutter DIN 985 M20	1
1902010003	9	Sechskantmutter DIN 985 M12	1

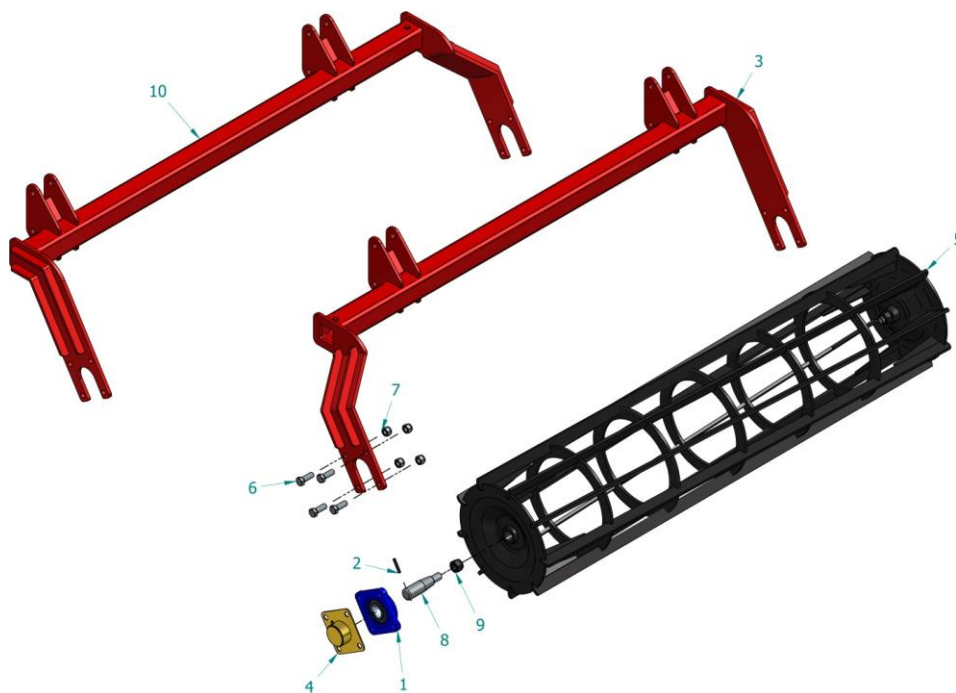
Каталожный номер 0305140003



Каталожн. номер	Поз.рис	Наименование	Кол-во
-----------------	---------	--------------	--------

1906030005	1	Flanschlagereinheit aus Grauguss, Reihe	1
1905010002	2	Spannstift ISO 8752 - 8x50	1
0307160003	3	Walzenrager f. 8m Grubber - Mittelteil rechts	1
1906090000	4	Lagerschutzdeckel fur UCF 308	1
0306140000	5	Sprossenwalze $\varnothing=430\text{mm}$, l=1870 mm	1
1901010059	6	Sechskantschraube DIN 933 M18x50	4
1902010001	7	Sechskantmutter DIN 985 M18	4
1906050003	8	Achsstummel $\varnothing=40\text{mm}$ fur Sprossenwalze $\varnothing=430\text{mm}$	2
1902010007	9	Sechskantmutter DIN 985 M24	2
0307160004	10	Walzenrager fur 8m Grubber - Mittelteil links	1

Каталожный номер 0305140001



Каталожн. номер	Поз.рис	Наименование	Кол-во
1906030005	1	Flanschlagereinheit aus Grauguss, Reihe	2



THOMAS HATZENBICHLER Agro-Technik
A-9433 St. Andre, Fischering 2

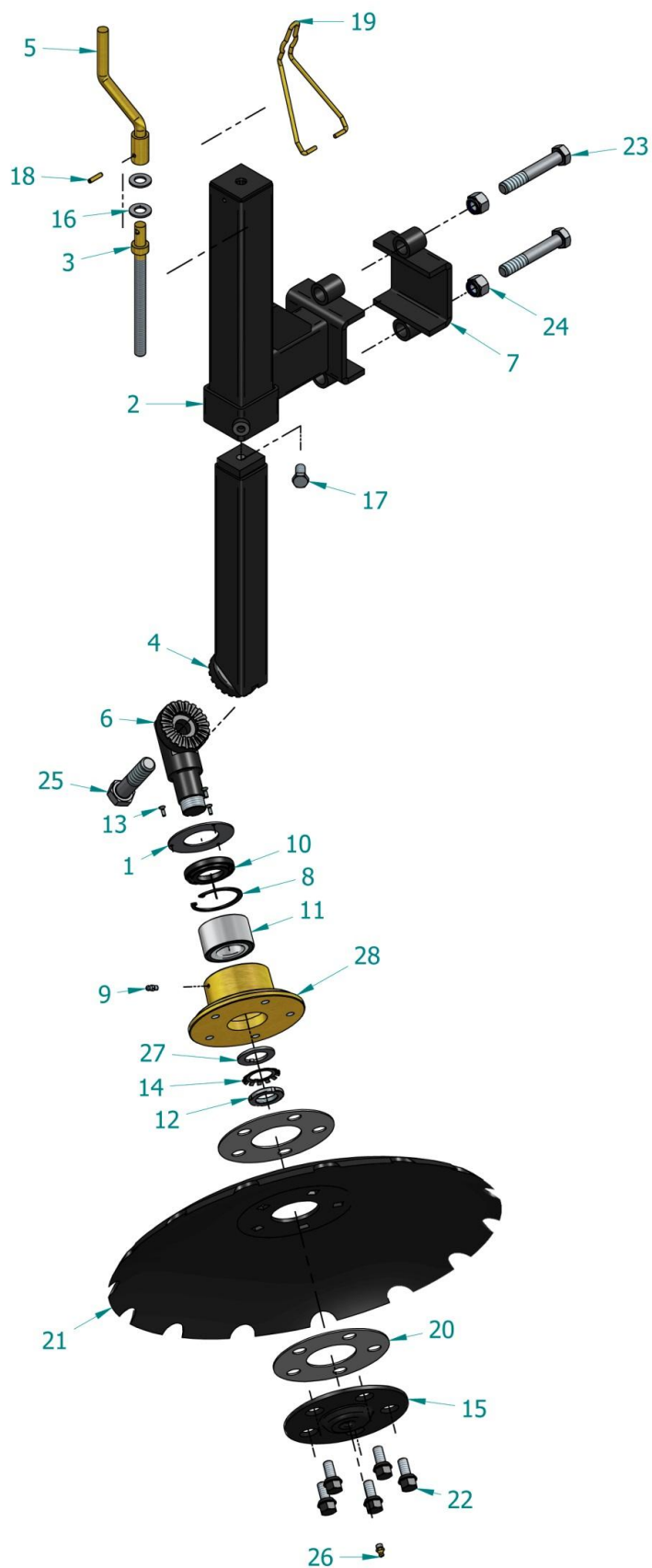
Tel: (8442) 53-22-69 42-11-99

<http://www.hatzenbichler.ru>

info@hatzenbichler.ru

1905010002	2	Spannstift ISO 8752 - 8x50	2
0307160001	3	Walzenträger für 8m Grubber - Seitenteil links	1
1906090000	4	Lagerschutzdeckel für UCF 308	2
0306140000	5	Sprossenwalze $\varnothing=430\text{mm}$, $l=1870\text{mm}$	1
1901010059	6	Sechskantschraube DIN 933 M18x50	8
1902010001	7	Sechskantmutter DIN 985 M18	8
1906050003	8	Achsstummel $\varnothing=40\text{mm}$ für Sprossenwalze $\varnothing=430\text{mm}$	2
1902010007	9	Sechskantmutter DIN 985 M24	2
0307160002	10	Walzenträger für 8m Grubber - Seitenteil rechts	1

Каталожный номер 0313040000





THOMAS HATZENBICHLER Agro-Technik
A-9433 St. Andre, Fischering 2

Tel: (8442) 53-22-69 42-11-99

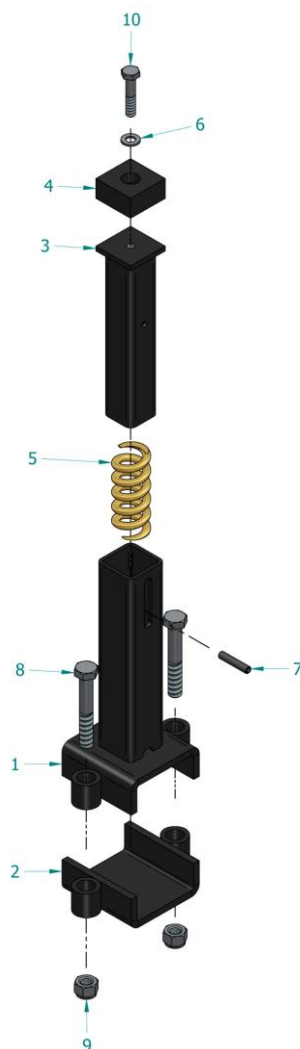
<http://www.hatzenbichler.ru>

info@hatzenbichler.ru

Каталож. номер	Поз.рис	Наименование	Кол-во
1906030008	1	Abdeckscheibe für Diskoscheiben	1
0313040001	2	Halter für Mischscheibe vorgesetzt - 8m	1
0313040004	3	Spindel für Mischscheibe	1
0313040002	4	Einschubteil für Mischscheibe	1
0313040005	5	Kurbel für Mischscheibe	1
0313040003	6	Achse mit Zahnscheibe für Mischscheibe	1
1913020008	7	Blindplatte FR80x80	1
1904030006	8	Sicherungsring DIN 472 - 63x2	1
1906060002	9	Kegelschmiernippel DIN 71412 - A M 6	1
1906030007	10	Radialwellendichtring 45/68x9,5	1
1906030006	11	Lager für Diskonabe	1
1901100003	12	Nutmutter DIN 981 - KM 6	1
1901010060	13	Linsen-Senkschraube DIN 7985 -M4x12	3
1901100002	14	Sicherungsblech DIN 5406 -MB 6	1
1919010001	15	Abdeckscheibe für Disko	1
1908010005	16	Beilagscheibe DIN 125 - M14	2
1901010005	17	Sechskantschraube DIN 933 M12x25	1
1905010004	18	Spannstift ISO 8752 - 5x22	1
0309020008	19	Kurbelfixierung	1
1919010004	20	Filz für Diskoscheibe	2
1919010002	21	Diskoscheibe $\varnothing=510\text{mm}$	1
1901010061	22	Kegelbundschrabe M12x24	5
1901010046	23	Sechskantschraube DIN 933 M16x100	2
1902010008	24	Sechskantmutter Din 982 M16	2
1901010058	25	Sechskantschraube DIN 931 M20x80	1

1906060001	26	Kegelschmiernippel DIN 71412 - A M 8x1	1
1901100001	27	Sicherungsscheibe für Diskolagerung	1
1919010003	28	Nabe für Diskoscheibe	1

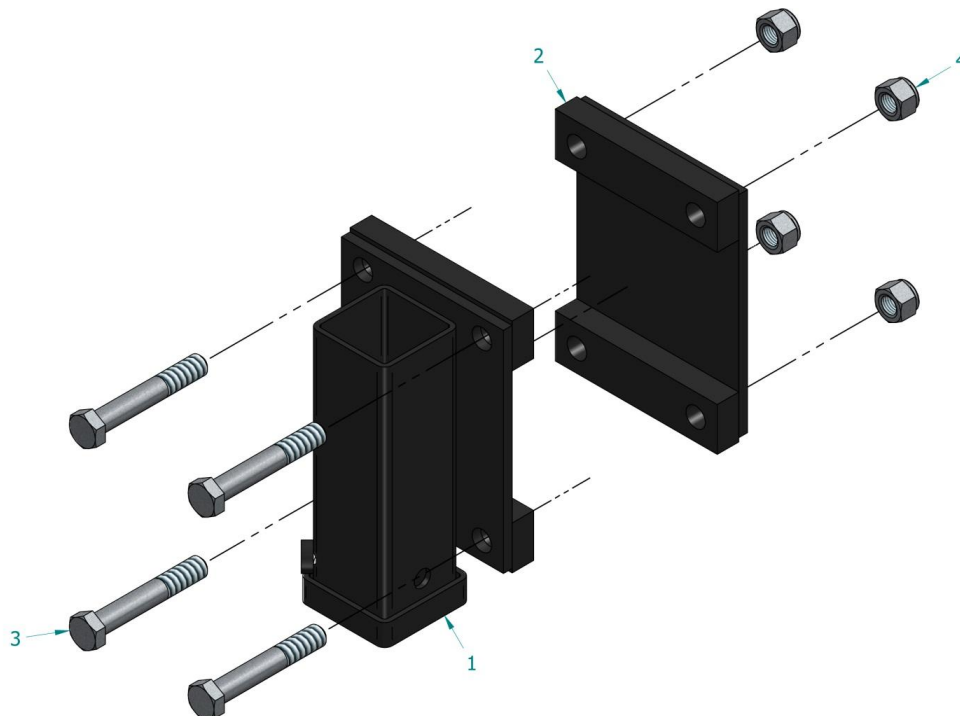
Каталожный номер 0313030000



Каталож.номер	Поз.рис	Наименование	Кол-во
0313030001	1	Aussenteil für Stütze Seitenarm	1

1913020008	2	Blindplatte FR80x80	1
0313030002	3	Einschubteil für Stütze Seitenarm	1
0399010050	4	Kunststoffanschlag für Stütze	1
1907020002	5	Druckfeder $\varnothing=8\text{mm}$, $l=96\text{mm}$	1
1908010002	6	Scheibe DIN 125 - A 10,5	1
1905010001	7	Hohlstift 8x50	1
1901010013	8	Sechskantschraube DIN 931 M14x90	2
1902010004	9	Sechskantmutter DIN 985 - M14	2
1901010020	10	Sechskantschraube DIN 931 M10x50	1

Каталожный номер 0313020000



Каталож.номер	Поз.рис	Наименование	Кол-во
0313020001	1	Halter für Tastrad	1

0313020002	2	Gegenplatte für Tastradhalter	1
1901010046	3	Sechskantschraube DIN 933 M16x100	4
1902010008	4	Sechskantmutter DIN 982 M16	4

Каталожный номер 1914010000



Каталожный ном.	Поз. Рис.	Наименование	Кол-во
1914010001	1	Radstiel stark	1
1914030002	2	Rad 18,5x8.5-8	1

1902030001	3	Radmutter M12	4
------------	---	---------------	---

Ступица

